

ダイヤフラムポンプ

持ち運びに便利なエア駆動式ポンプです。
 エア駆動のため、石油プラント・ケミカル工場ほか防爆指定エリアを含む
 広範囲で使用いただけます。

種類

	NDP-50	NDP-80
呼び口径	2B (50A)	3B (80A)
材料接続 (吸込/吐出)	JISフランジ 10K50A相当	JISフランジ 10K80A相当
エア接続	供給口 Rc3/4 (エアコック付)	Rc3/4 (エアコック付)
	排気口 Rc1 (マフラー付)	Rc1 (マフラー付)
常用エア圧力	0.2~0.7MPa	0.2~0.7MPa
最高吐出圧力	0.7MPa	0.7MPa
吐出量/サイクル	ゴム系ダイヤフラム : 4.3L	ゴム系ダイヤフラム : 8.5L
	フッ素樹脂ダイヤフラム : 2.1L	フッ素樹脂ダイヤフラム : 3.8L
スラリー限界	Φ8mm以下	Φ10mm以下
質量	37kg 35kg (薬品用)	65kg
保有台数	101台 テフロン製2台 SUS製2台	34台 SUS製1台



NDP-50



NDP-50 (薬品用)

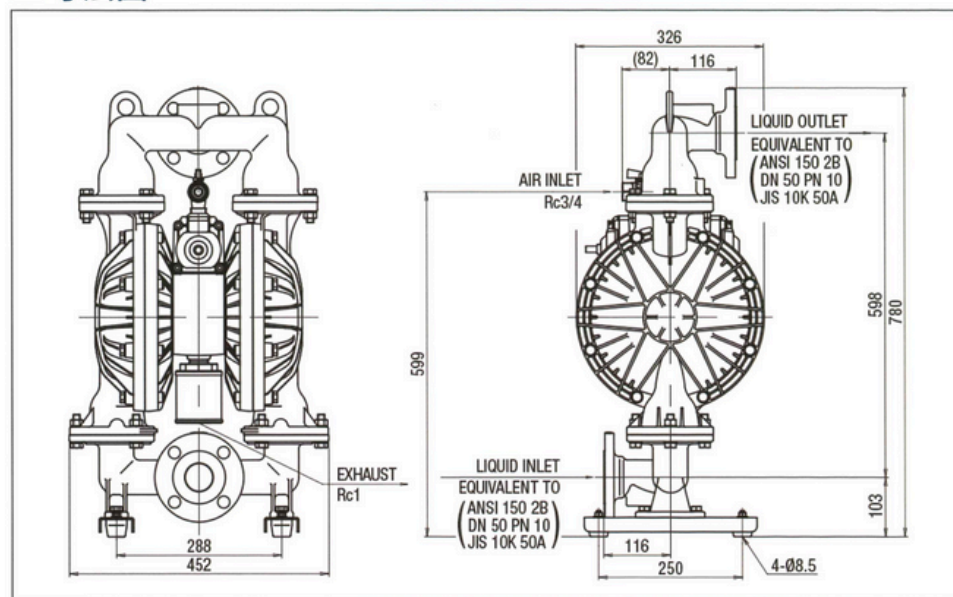


NDP-80

仕様

型式	仕様	質量	備考
NDP-50	口径 2"(50A) 最大吐出量約600L/分	37kg	
NDP-50 薬品用	口径 2"(50A) 最大吐出量約600L/分	35kg	筐体樹脂製
NDP-80	口径 3"(80A) 最大吐出量約800L/分	65kg	

寸法図



パフォーマンスカーブ

