

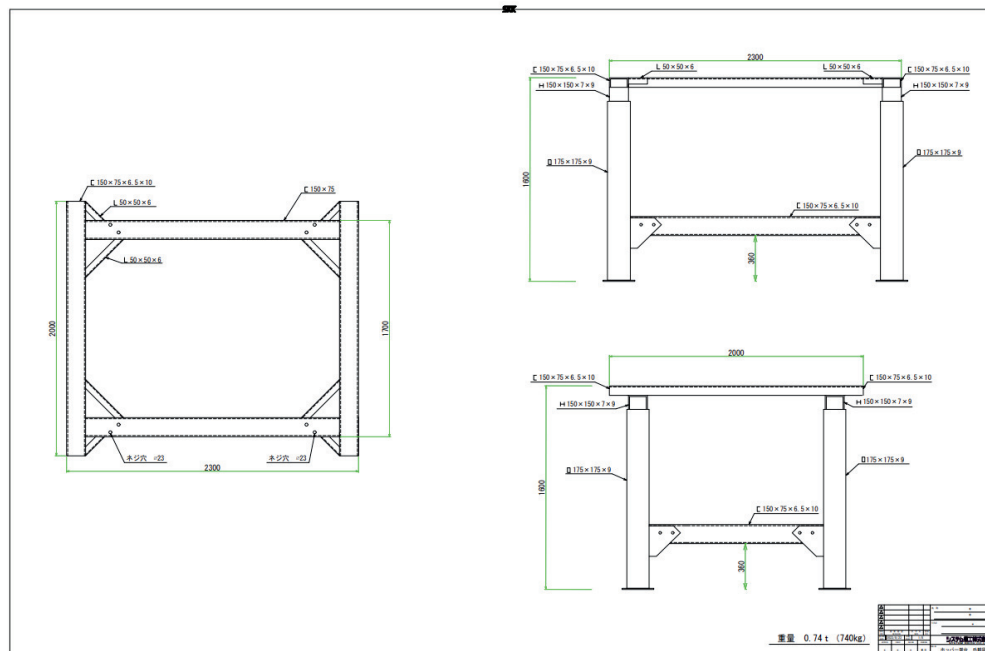
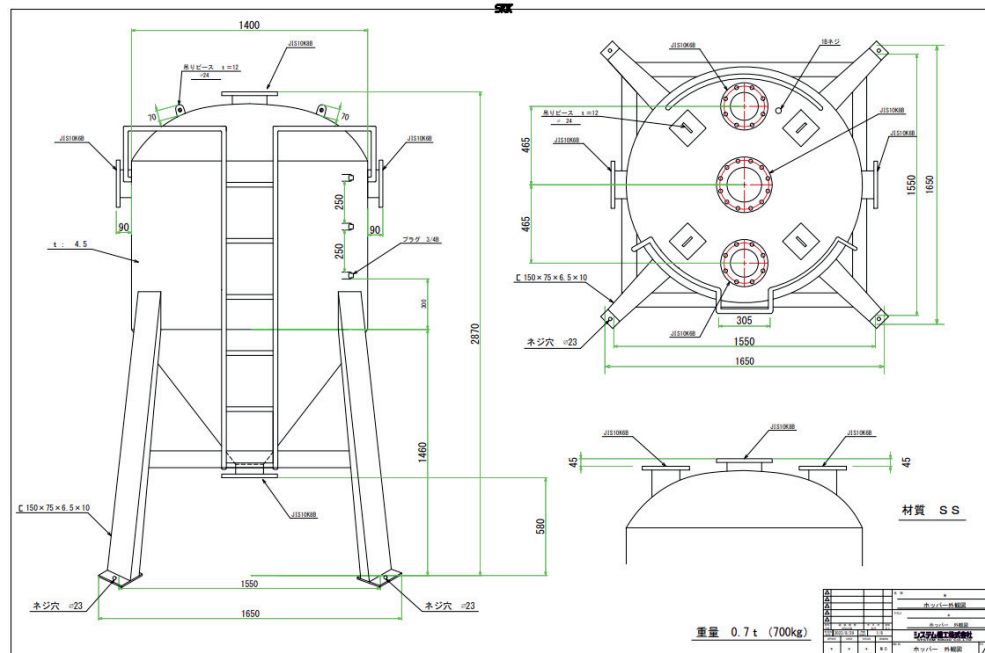
①



パワブロー車(風量70m³/min以上推奨)を接続しホッパー内部を負圧にすることで土砂等を回収します。

回収した土砂等はホッパー下部の8Bノズルから排出されます。

ホッパー直下にドラム缶を据えることでドラム詰め作業が容易になります。



ローラーコンベアもレンタル承ります。



①

上部状況

