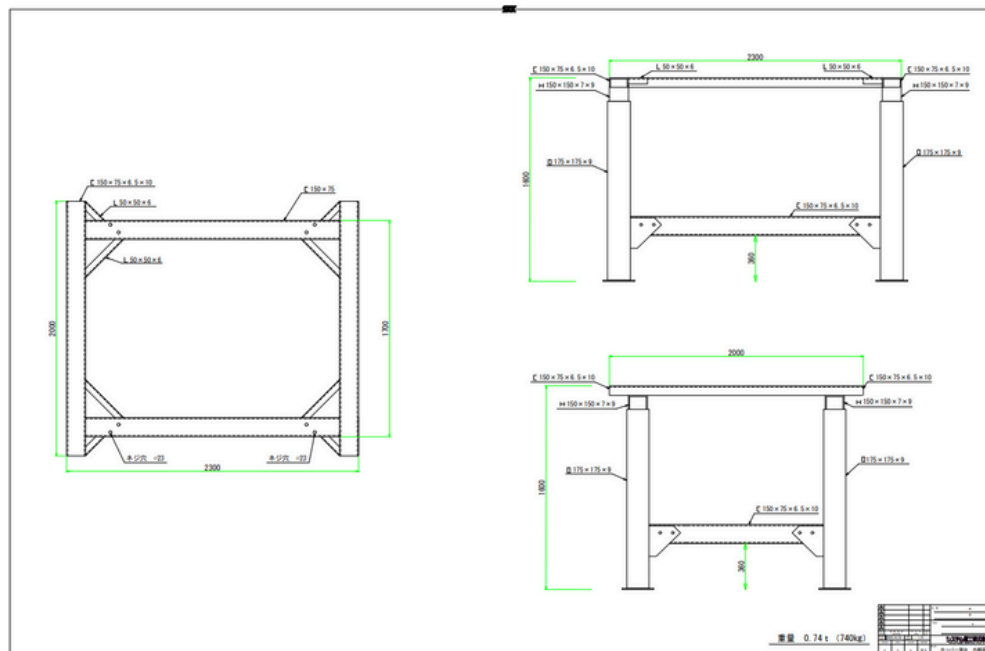
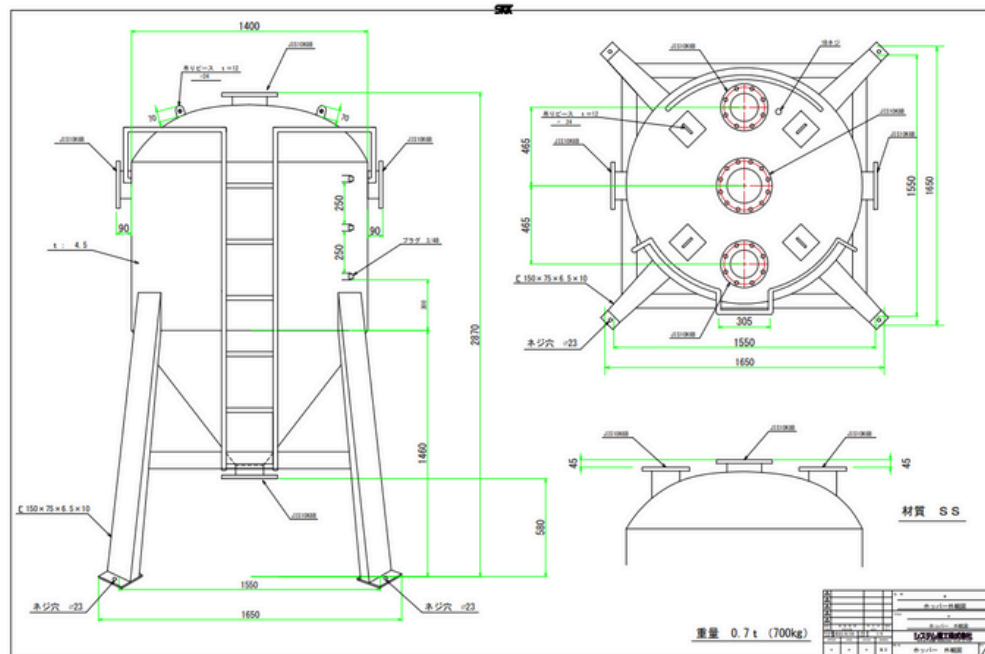


①

パワブロー車(風量70以上推奨)を接続し
ホッパー内部を負圧にすることで
土砂等を回収します。

回収した土砂等はホッパー下部の
8Bノズルから排出来ます。

ホッパー直下にドラム缶を据えることで
ドラム詰め作業が容易になります。



ローラーコンベアも
レンタル承ります。



①

上部状況

