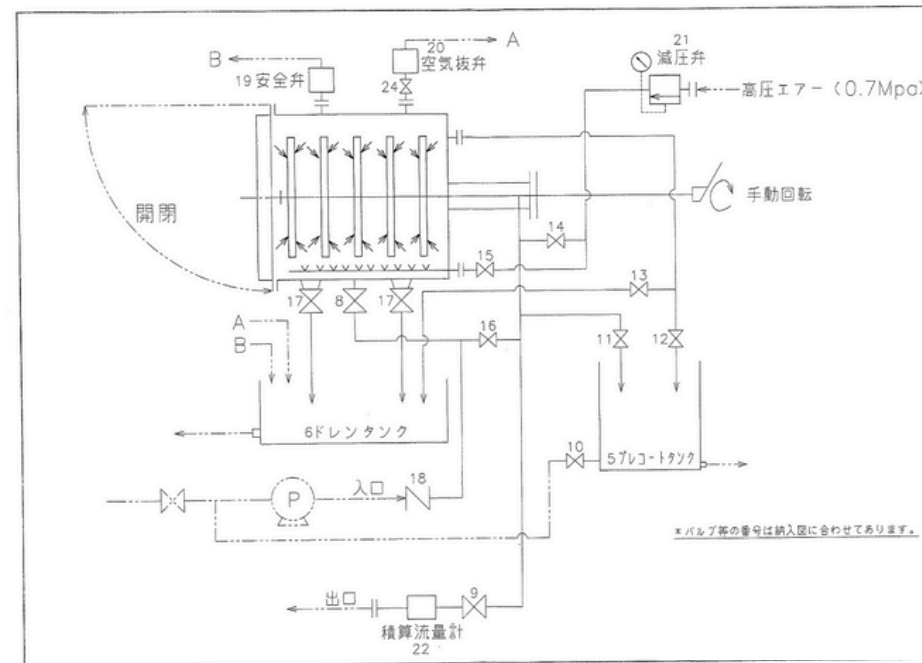
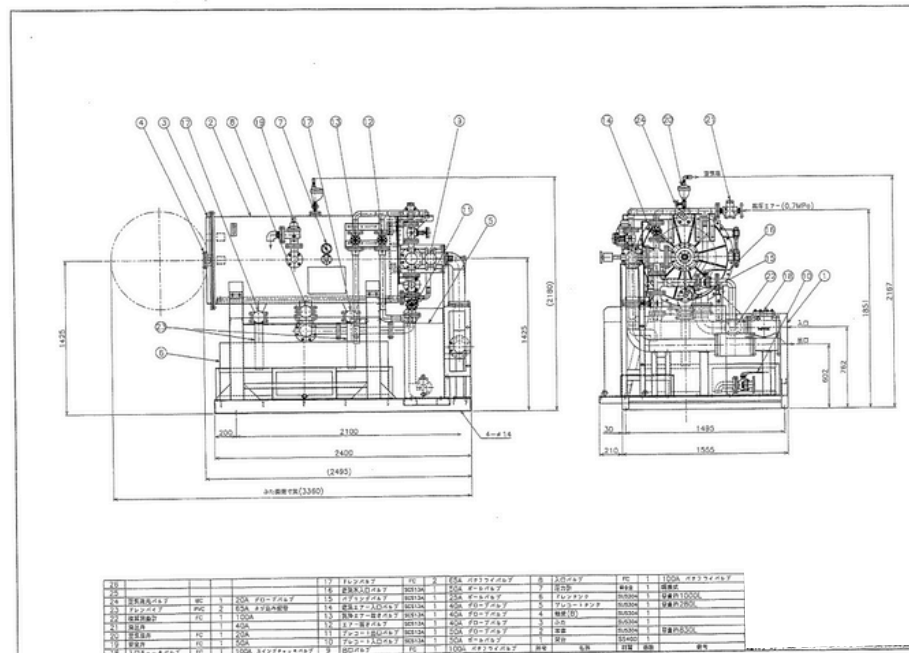
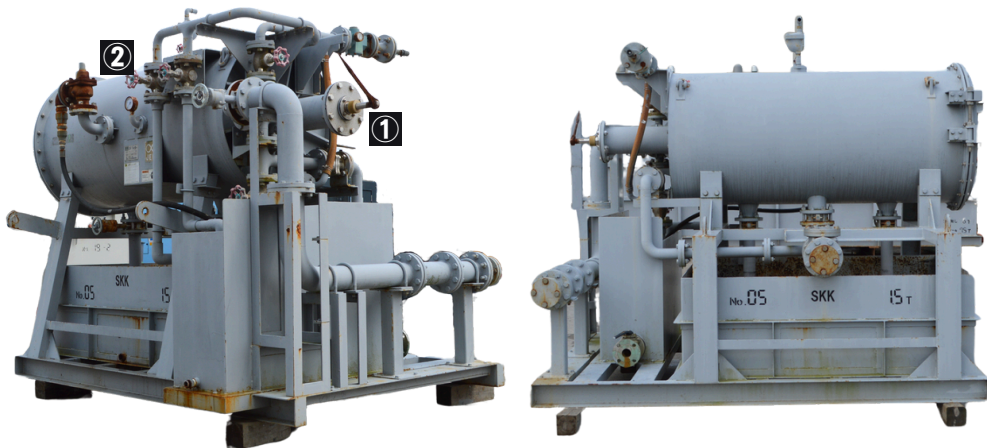


プレコート式濾過装置

仕様

汚水や産業用廃水から微細な不純物を除去するための水処理施設です。
粉末活性炭を効率よく接触させる構造で、短期間の処理を可能にしています。
水や油をはじめ、化学薬品や産業廃水にも適用。
所定の基準に併せて廃水を浄化します。



<<廃水処理施工例>>



【処理前】



【処理後】

凝集剤や活性炭の販売もしています。
技術員の派遣も承ります。